



HAAS

HAAS Viereckkraufe „Plus“

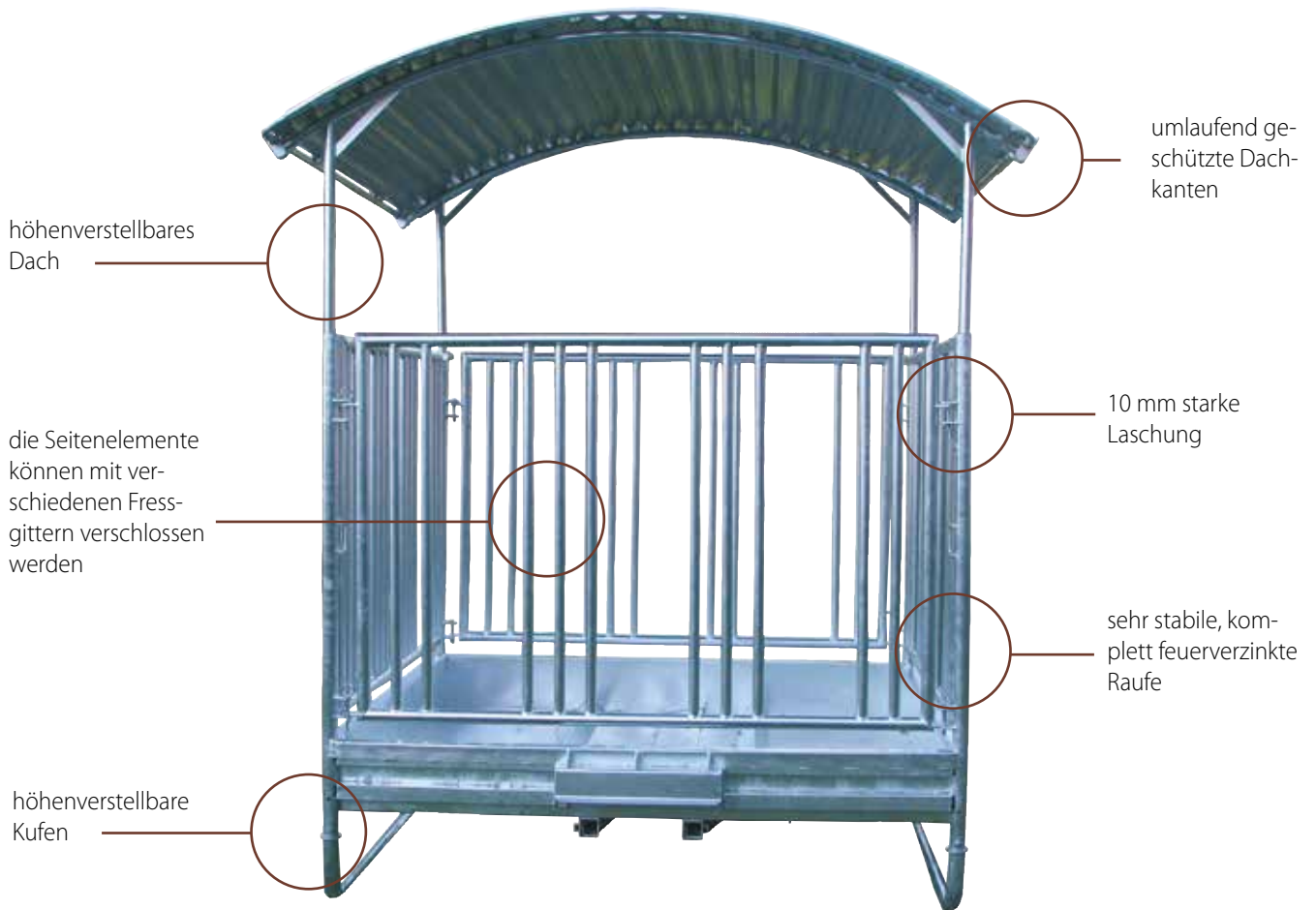


Aufbauanleitung





HAAS Viereckkraufe „Plus“



Überblick der einzelnen Modelle der HAAS Viereckkraufe „Plus“



Sicherheitsfressgitter 1,5 x 1,5 m



Sicherheitsfressgitter 2 x 2 m



Sicherheitsfressgitter 3 x 2 m



Palisadenfressgitter 1,5 x 1,5 m (Art.-Nr.



Palisadenfressgitter 2 x 2 m



Palisadenfressgitter 3 x 2 m

HAAS Viereckraufe „Plus“



Die HAAS Viereckraufe „Plus“ ist eine sehr stabile Universalraufe. Diese Raufe ist in vier Ausführungen erhältlich:

- mit Sicherheitsfressgitter (15 x 1,5 m / 2 x 2 m / 3 x 2 m)
- mit Palisadenfressgitter (15 x 1,5 m / 2 x 2 m / 3 x 2 m)
- mit Diagonalfressgitter (Art.-Nr. 99518)
- mit Festonfressgitter für Großballen (Art.-Nr. 99517)

Die Ausführungen mit Palisaden- und Sicherheitsfressgitter sind in drei Größen erhältlich:

- 8 Fressplätze (1,5 x 1,5 m)
- 12 Fressplätze (2 x 2 m)
- 14 Fressplätze (3 x 2 m)

Eigenschaften/Vorteile der HAAS Viereckraufe „Plus“:

- höhenverstellbare Kufen (an die Tiergröße anpassbar)
- geringer Futtermittelverlust
- komplett feuerverzinkt
- zum Befüllen kann jede Seite komplett geöffnet werden
- umlaufend geschützte Dachkanten beugen Verletzungen vor und erhöhen die Stabilität
- zwei Vierkantrohr-Unterzüge als Verstärkung
- geschützte Dreipunktanhängung
- abgerundete Palisadenfressgitter für verletzungsfreie Futteraufnahme

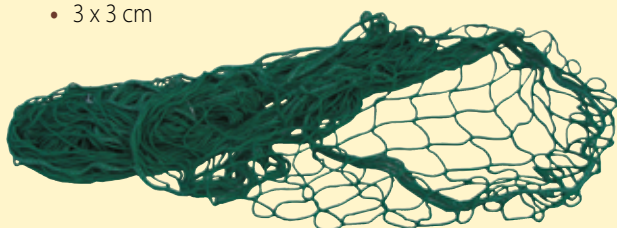
Die Lieferung erfolgt immer als Bausatz inkl.

- umlaufend geschützter Dachkanten
- 2 Vierkantrohr-Unterzüge
- geschützter Dreipunktanhängung

! Gut zu wissen:

Für eine artgerechte Futteraufnahme und reduzierte Futtermittelverluste verwenden Sie unsere Futtersparnetze. Diese haben folgende Vorteile und Eigenschaften:

- saubere Futterstelle, reduziert Heustaubproblematik
- bessere Gesundheit der Pferd durch langsamerer Fressen
- besonders für allergische Tiere empfohlen
- inkl. 4 Karabiner und Gummispannseil
- nur für Großpferde geeignet
- in zwei Größen erhältlich:
 - 2,8 x 2,8 m (für Raufen 2 x 2 m und Rundraufen)
 - 3,6 x 2,4 m (für Raufen 3 x 2 m)
- in jeweils **3 Maschenweiten** erhältlich:
 - 10 x 10 cm
 - 4,5 x 4,5 cm
 - 3 x 3 cm



umlaufend geschützte Dachkanten



10 mm starke Laschung



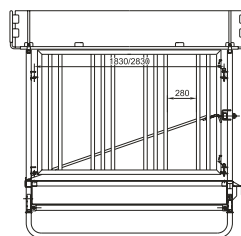
höhenverstellbare Kufen



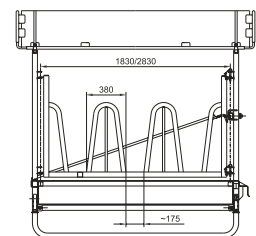
Dreipunktanhängung mit Schutz



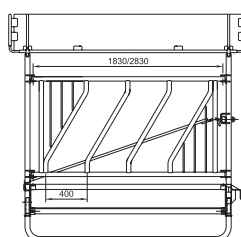
2 Vierkantrohr-Unterzüge als Verstärkung



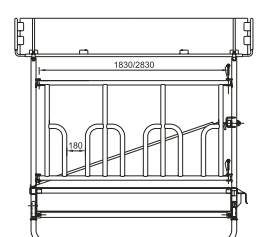
Sicherheitsfressgitter



Palisadenfressgitter



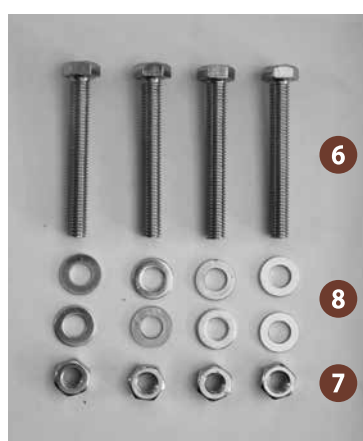
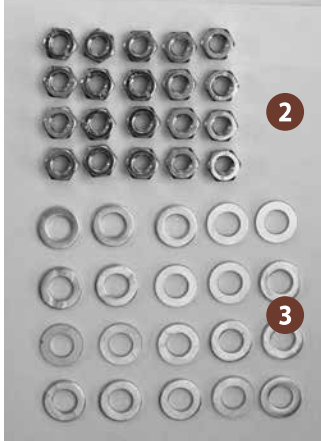
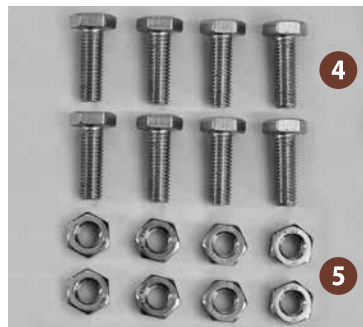
Diagonalfressgitter



Festonfressgitter



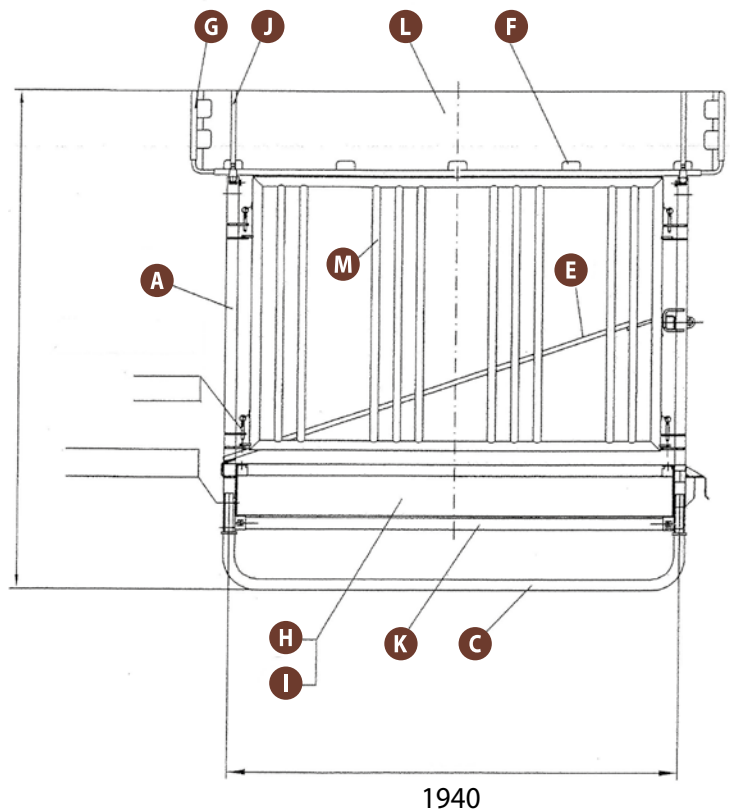
Sicherheitsfressgitter
2 x 2 m



Teile:

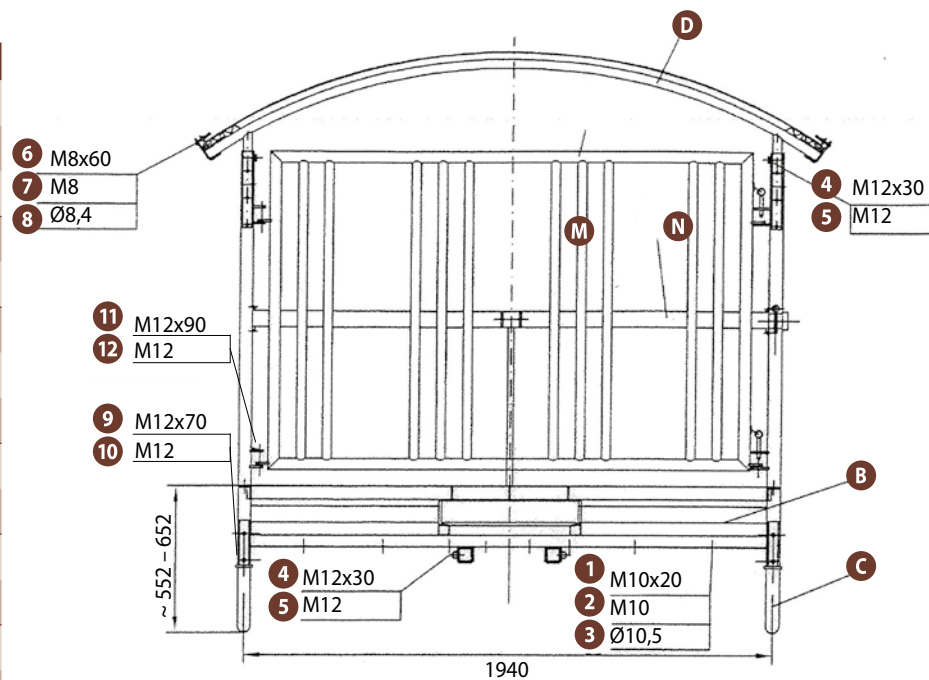
Stück	Art.-Nr.	Bezeichnung
A	1	995197 Vierkantrahmen
B	1	995198 Vierkantrahmen mit Dreipunktanhängung
C	2	995199 Verstellbare Standkufe
D	2	995200 Dachträger
E	1	995201 Transportverstrebung
F	2	995202 Dachkantenschutzrohr gerade
G	2	995203 Dachkantenschutzrohr gebogen
H	1	995204 Bodenblech L
I	1	995205 Bodenblech R
J	2	995206 Flacheisen zur Wellblechfixierung
K	2	995207 Vierkantrrohr-Unterzüge
L	3	995191 Wellblech für Dachplatten
M	4	995210 Sicherheitsfressgitter*
N	1	995208 Oberlenkerbefestigung

*Fressgitter variiert bei den vier verschiedenen Modellen



Befestigungselemente:

Stück	Art.-Nr.	Bezeichnung
1	20	9951921 Schraube M10x20
2	20	9951922 Mutter M10
3	20	9951923 Unterlegscheibe M10 Ø 10,5
4	12	9951924 Schraube M12x30
5	12	9951925 Mutter M12
6	4	9951926 Schraube M8x60
7	4	9951927 Mutter M8
8	4	9951928 Unterlegscheibe Ø 8,4
9	8	9951929 Schraube M12x70
10	8	9951930 (selbstsichernd) M12 Ø 13
11	12	9951931 Schraube M12x90
12	12	9951932 (selbstsichernd) M12 Ø 13
13	5	9951933 Ketten mit Schäkel
optional	995192	Schrauben-Set für Raufe 2 x 2





Aufbau HAAS Viereckkraufe „Plus“ mit Sicherheitsfressgitter



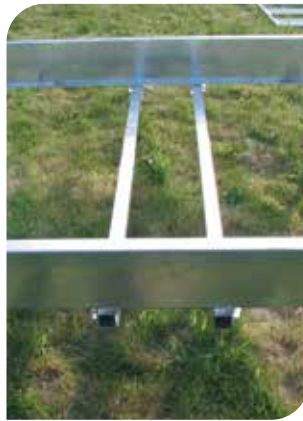
1 Einzelteile der Raufe bereitlegen. Auf einem ebenen Untergrund aufbauen.



2 Seitenteile mit Bodenkufen verbinden.



3 Vierkant-Unterzüge anbringen und verschrauben.



4 Die Höhenverstellung kann jetzt oder später vorgenommen werden.



5 Die 2 Bodenbleche einhängen und miteinander von oben nach unten verschrauben. Die Raufe muss dazu gerade und ausgerichtet im 90° Winkel stehen.



6 Anbringen der Sicherheitsfressgitter bzw. Palisadenfressgitter. Auf einer Seite verschrauben, auf der anderen Seite die Bolzen anbringen.



7 Seitenteil kann als Tür zum Befüllen geöffnet werden. **Achtung: Füllrichtung in Kufenrichtung** (nicht wie auf der Abbildung)!



8 Das Dachgerüst gleichmäßig in die Eckrohre einführen.



9 Das Dach ist stufenlos höhenverstellbar. Wählen Sie Ihre gewünschte Höhe. Dann mit Feststellschrauben verschrauben.



10 Danach die Dachplatten auflegen, zuerst die 2 äußeren ...



11 ... dann abschließend die Dachplatte in der Mitte auflegen.



12 Dachkantenschutz und Transporthilfe für Dreipunkthanhängung.

Für den Transport das Vierkantröhr an der Seite mit den vorgesehenen Stellen befestigen. Die Sicherungsstange an dem Vierkantröhr und an der gegenüberliegenden Seite einhaken.



Aufbau HAAS Viereckkraufe „Plus“ mit Sicherheitsfressgitter



13

Den Dachkantenschutz anbringen. Erst das gebogene Rohr seitlich anbringen, dann das Dach auf der geraden Seite leicht anheben und den geraden Schutz anbringen.



14

Fertiger Dachkantenschutz.

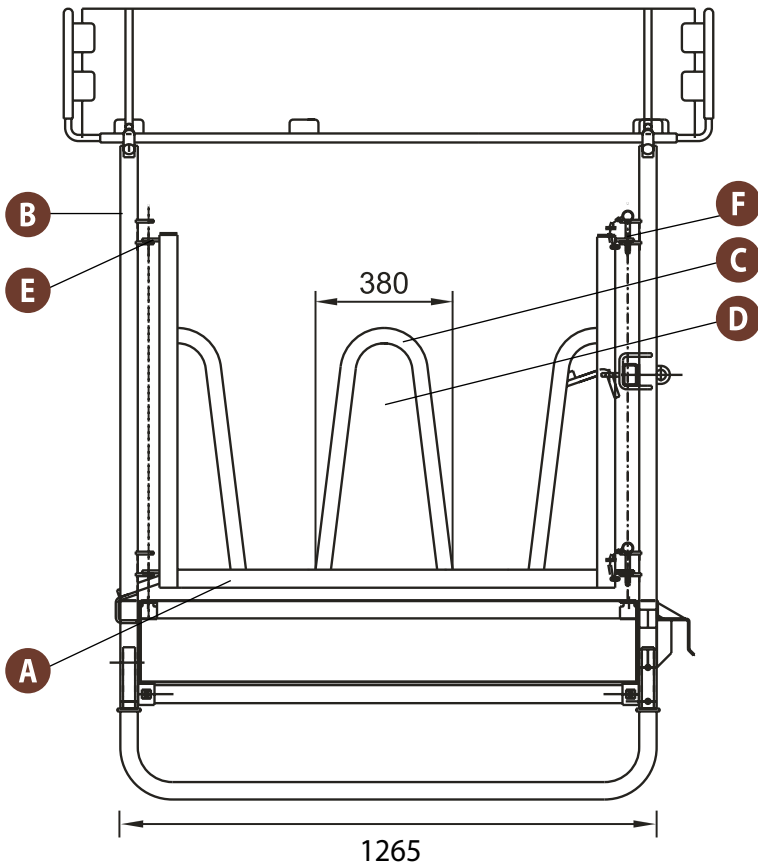


15

Das Metallband anbringen und mit der Schraube spannen. Die Schraube von außen nach innen verschrauben.

Fertig ist die HAAS Viereckkraufe „Plus“ mit Sicherheitsfressgitter!

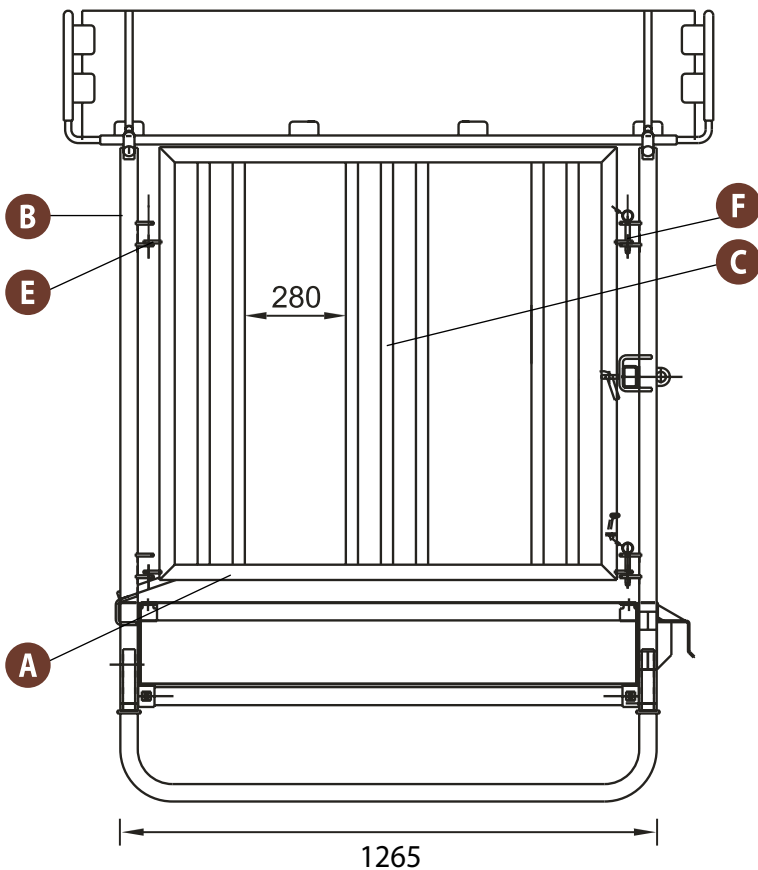




**Palisadenfressgitter
1,5 x 1,5 m**

Teile:

	Stück	Bezeichnung
A	1	Profil 50x50x2 (Länge 1220 mm)
B	1	Profil 50x50x2 (Länge 970 mm)
C	2	Rohr 42,4x2 (Länge 1412 mm)
D	2	Rohr 21,3x2,3 (Länge 625 mm)
E	1	8x35x47
F	2	Ø36 / Ø27x4 / 3



**Sicherheitsfressgitter
1,5 x 1,5 m**

Teile:

	Stück	Bezeichnung
A	1	Profil 50x50x2 (Länge 1220 mm)
B	1	Profil 50x50x2 (Länge 970 mm)
C	4	Sicherheitsfressgitter
E	1	8x35x47
F	2	Ø36 / Ø27x4 / 3



**Palisadenfressgitter
2 x 2 m**



1



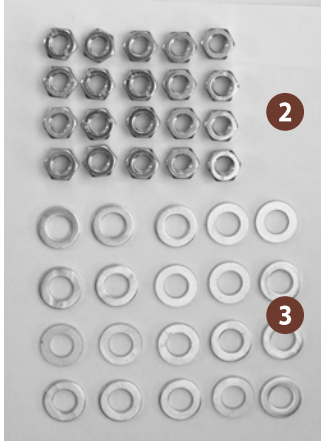
4

5



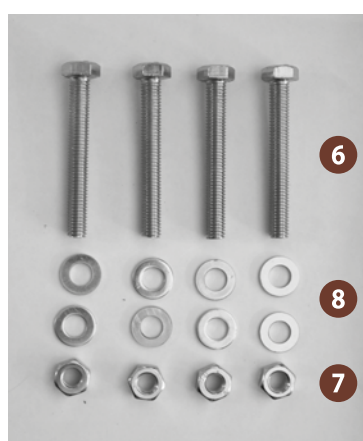
9

10



2

3



6

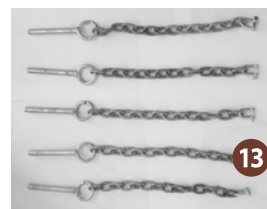
8

7



11

12

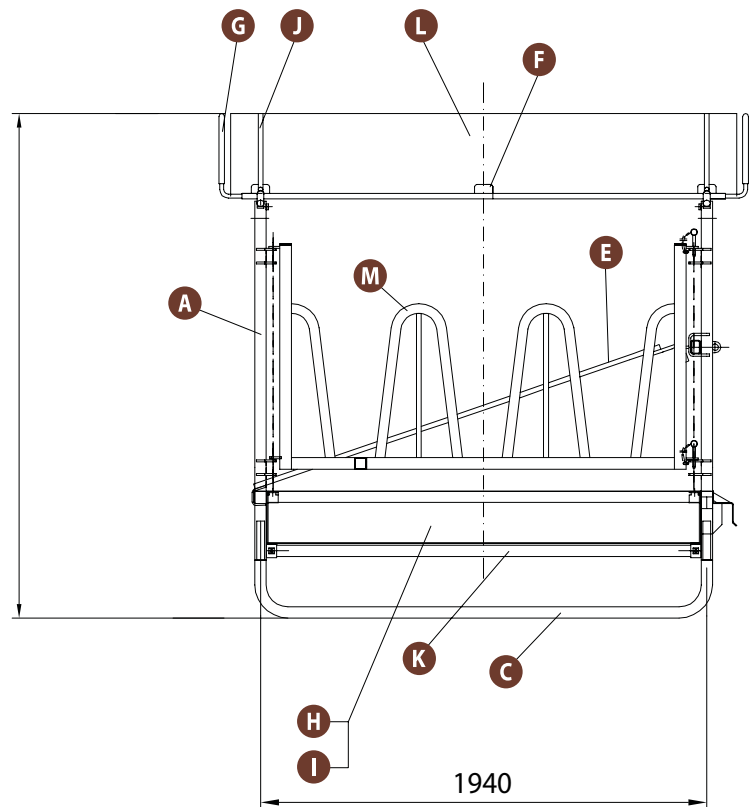


13

Teile:

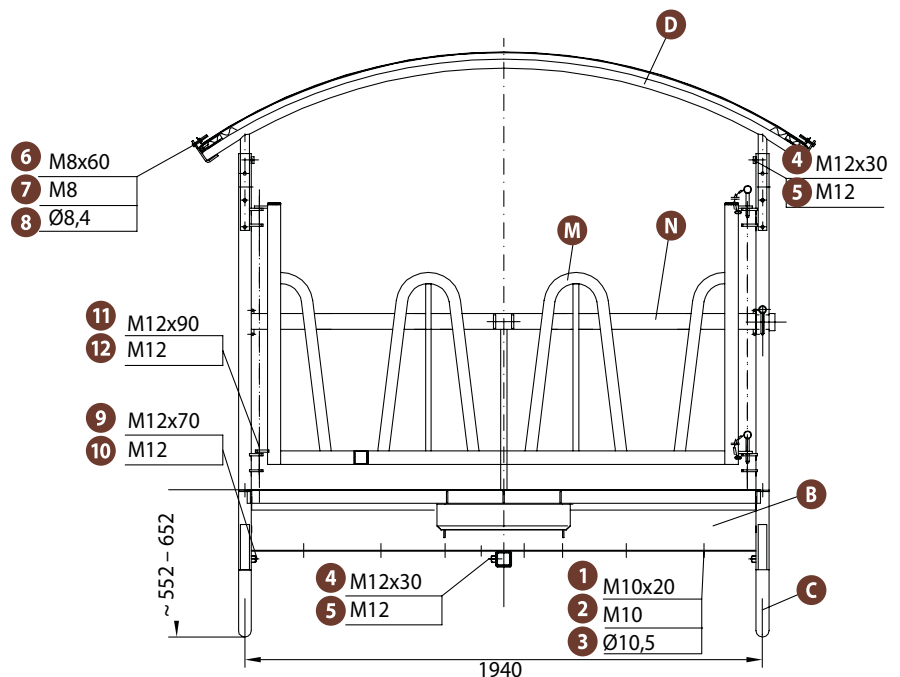
Stück	Art.-Nr.	Bezeichnung
A	1	995197 Vierkantrahmen
B	1	995198 Vierkantrahmen mit Dreipunktanhängung
C	2	995199 Verstellbare Standkufe
D	2	995200 Dachträger
E	1	995201 Transportverstrebung
F	2	995202 Dachkantenschutzrohr gerade
G	2	995203 Dachkantenschutzrohr gebogen
H	1	995204 Bodenblech L
I	1	995205 Bodenblech R
J	2	995206 Flacheisen zur Wellblechfixierung
K	2	995207 Vierkantrrohr-Unterzüge
L	3	995191 Wellblech für Dachplatten
M	4	995209 Palisadenfressgitter*
N	1	995208 Oberlenkerbefestigung

*Fressgitter variiert bei den vier verschiedenen Modellen



Befestigungselemente:

Stück	Art.-Nr.	Bezeichnung
1	20	9951921 Schraube M10x20
2	20	9951922 Mutter M10
3	20	9951923 Unterlegscheibe M10 Ø 10,5
4	12	9951924 Schraube M12x30
5	12	9951925 Mutter M12
6	4	9951926 Schraube M8x60
7	4	9951927 Mutter M8
8	4	9951928 Unterlegscheibe Ø 8,4
9	8	9951929 Schraube M12x70
10	8	9951930 (selbstsichernd) M12 Ø 13
11	12	9951931 Schraube M12x90
12	12	9951932 (selbstsichernd) M12 Ø 13
13	5	9951933 Ketten mit Schäkel
optional	995192	Schrauben-Set für Raufe 2 x 2



Gesamtprogramm HAAS



HAAS Panel-Zelt



HAAS Allzweckhalle



HAAS Fressgitter



HAAS Grid Bodenraster



HAAS Weidetor



HAAS Panelsystem



HAAS Hindernissystem



HAAS Raufen



HAAS Futterspärnetze



HAAS Gummiböden



HAAS Windschutz



HAAS Weidezaun



HAAS Stalleinrichtungen



HAAS Stallbedarf



HAAS Tränketchnik



HAAS Pferdesport | HAAS Agrifarm

Friedrich-W. Haas GmbH

✉ Sternstraße 6, 51588 Nümbrecht

☎ Tel. 0 22 91/90 94 70

📠 Fax 0 22 91/90 94 79

@ info@haas-pferdesport.de

🌐 www.haas-pferdesport.de

