



HAAS
Pferdesport

HAAS Panel-Zelt

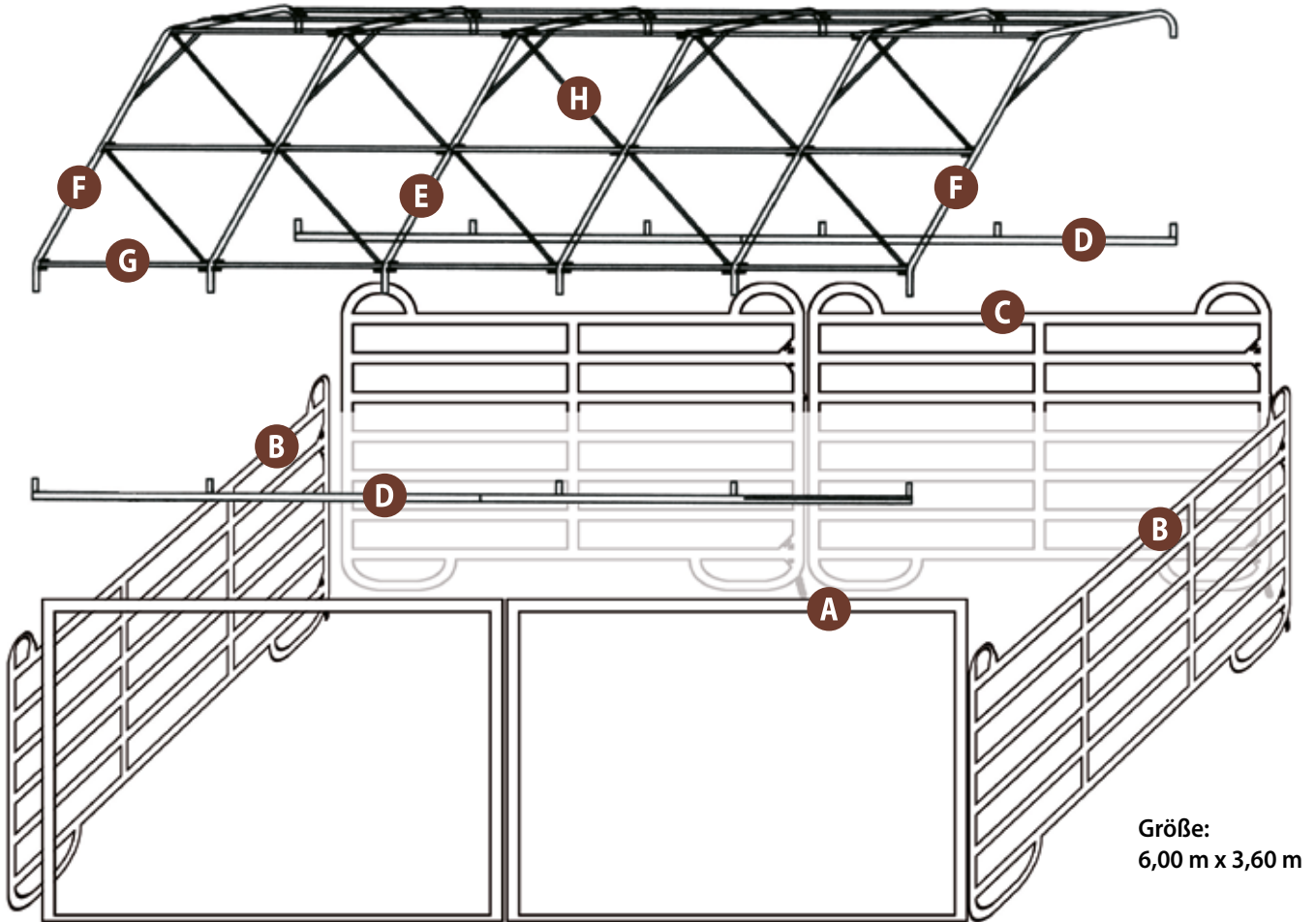


Aufbauanleitung





Lieferumfang (am Beispiel des Standard-Zeltes)



Größe:
6,00 m x 3,60 m

Stück	Bezeichnung	Art.-Nr.
-------	-------------	----------

Rahmen besteht aus:

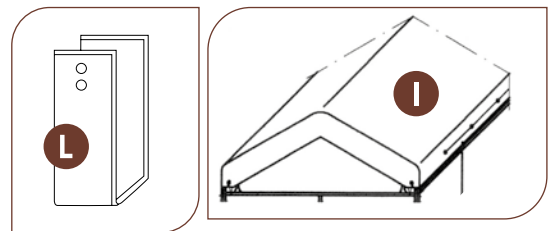
A	2 HAAS Rahmen à 300 cm	HARA 300
B	2 HAAS Panel à 350 cm	HAP 350
C	2 HAAS Panel extra hoch à 300 cm (Höhe 180 cm)	HAP 300 H

Dachkonstruktion besteht aus:

D	2 Verbindungsstück	60910
D	2 Verbindungsstück mit Verjüngung	60911
E	4 Winkel-Dachbögen mit eingeschweißten Verstärkungsstreben, doppelt	60912
F	2 Winkel-Dachbögen mit eingeschweißten Verstärkungsstreben, einseitig	60913
G	25 Längsstreben à 113,9 cm	60914
H	20 Querstreben zum Einhaken à 140,8 cm	60915
I	1 LKW-Dachplane, grün	40232
K	4 Stahlseil Kunststoff ummantelt	60917
L	8 Befestigungswinkel	60918

Schrauben-Set bestehend aus:

1	2 Flachlinsenschrauben M8 x 120, 12 cm lang	60101
2	6 Flachlinsenschrauben M8 x 100, 10 cm lang	
3	8 Schrauben M8 x 70, 7 cm lang, Vollgewinde	
4	4 Flachlinsenschrauben M8 x 70, 7 cm lang	
	20 Muttern	



! Hinweis:

Bitte darauf achten, dass alle Ecken des HAAS-Panel-Zeltes genau 90° haben, da es sonst bei der Dachkonstruktion zu Problemen kommen könnte.

Bezeichnung	Art.-Nr.
Schrauben-Set für HAAS Panel-Zelt 602xx	60201
Schrauben-Set für HAAS Panel-Zelt 603xx	60301



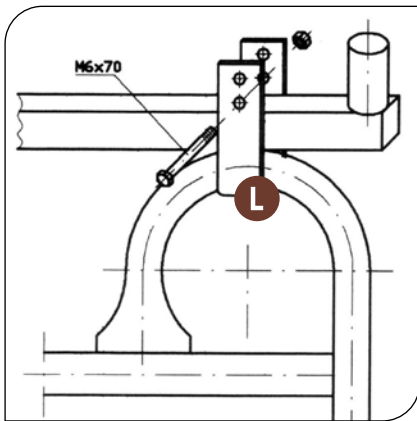


Abbildung 1

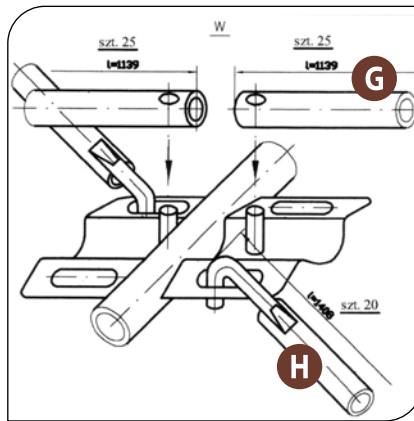


Abbildung 2

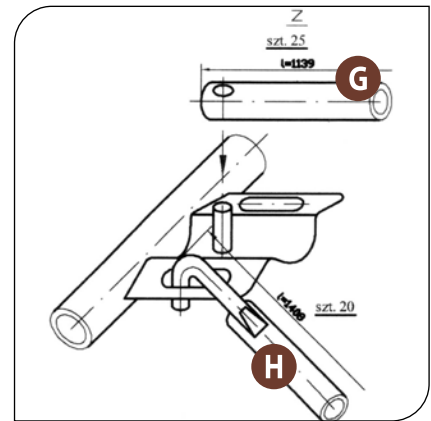


Abbildung 3



Abbildung 4

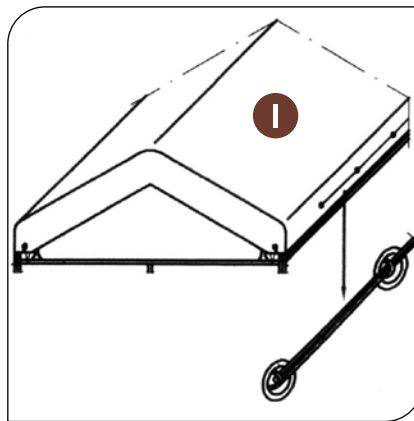


Abbildung 5

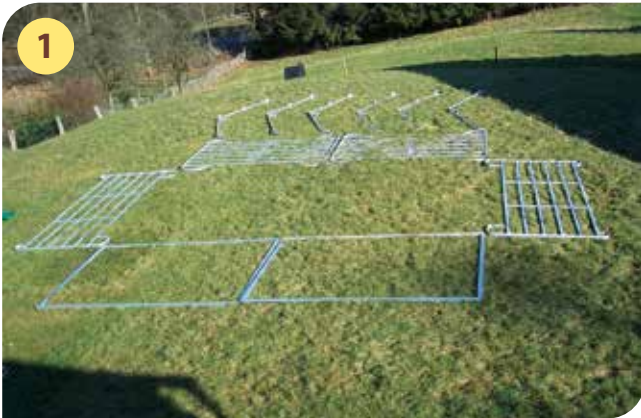


Abbildung 6

- Die einzelnen Panels der Vorder- und Rückseite miteinander verbinden (**A** + **B** + **A** + **C**). Darauf achten, dass die Seitenpanels im 90° Winkel zueinander stehen.
- Die vier Teilstangen zu jeweils zwei Stangen **D** ineinander schieben (1 x links + 1 x rechts). Die Ösen für das Stahlseil müssen nach außen zeigen.
- Die zusammengebauten 2 Stangen auf die Panels legen und mit den Befestigungswinkeln **L** verschrauben (siehe Abb. 1). Darauf achten, dass die Bolzen der Stangen **D** nach oben und die Ösen nach außen zeigen.
- Danach die 6 Winkel-Dachbögen **E** + **F** auf die Bolzen der Stangen stecken. Auf die richtige Platzierung der Dachbögen achten! Für die Außenseiten mit einer Befestigungskonstruktionen **F**, für den Innenraum mit zwei Befestigungskonstruktionen **E** für die weiteren Verstreungen.
- Dann die Längsstreben **G** mit dem Loch in die Bolzen der Winkel-Dachbögen stecken (siehe Abb. 2 - 4).
- Nun die Haken der Querstreben **H** in die dafür vorgesehenen Aussparungen stecken (siehe Abb. 2 - 4).
- Um die Dachfolie **I** problemlos platzieren zu können, empfehlen wir mit den mitgelieferten Seilen **K** zu arbeiten. Legen Sie die Folie mit der Unterseite auf den Boden. Befestigen Sie nun die 2 Seile an den äußersten Ösen und bringen danach zuerst die Seile über das aufgestellte Panelzelt. Jetzt müssen Sie (am besten mit 2 Personen) die Folie langsam über das Dach ziehen, bis die Ösen an den dafür vorgesehenen Ösen angelangt sind.
Alternativ kann die gefaltete Plane über das Dach gelegt und dann entfaltet werden.
- Als letztes das kunststoffummantelte Stahlseil **K** im LKW-Fädelsystem durch die Ösen ziehen (siehe Abb. 5 und 6) und so die LKW-Folie **I** an der Stahlkonstruktion befestigen.



Fotodokumentation (Aufbau des Panel-Gerüsts)



Panel-Elemente bereitlegen (A B C)



Die ersten zwei Panels als Ecke miteinander verschrauben (Schraube M8 x 100 (2) B C)



Weitere Panel-Elemente anfügen (M8 x 100 (2) C)



Unbedingt auf 90° Winkel achten!



Nun den Rahmen (A) mit dem Seitenpanel (B) verschrauben (M8 x 70 (4))



Nun die Rahmen (A) miteinander verschrauben (M8 x 120 (1))



Vierkant-Verbindungsstücke ineinander stecken. **D**



Vierkant-Verbindungsstück **D**, Befestigungswinkel **L** und Schrauben (M8 x 70 **3**) bereitlegen



Vierkant-Verbindungsstück **D** auf die Seitenpanels legen und mit Befestigungswinkel **L** verschrauben (M8 x 70 **3**). Der Schraubenkopf muss nach außen zeigen.



fertig verschraubtes Verbindungsstück mittels Befestigungswinkel an den Panels



Ösen an dem Vierkant-Verbindungsstück zeigen nach außen und dienen zur Befestigung der LKW-Dachplane



Fotodokumentation (Aufbau der Dachkonstruktion)



15 fertiges Gerüst aus Panels und Verbindungsstücken, bereit für die Dachkonstruktion



16 Winkel-Dachbögen **F** auf das Verbindungsstück aufsetzen, einzelne nach außen



17 Winkel-Dachbögen **E** auf das Verbindungsstück aufsetzen, doppelte nach innen



18 Winkel-Dachbögen **E** auf das Verbindungsstück aufsetzen



19 alle 6 Winkel-Dachbögen **E** + **F** sind montiert



20 Längsstreben **G** anbringen



Längsstreben **G** anbringen



Als letztes die Querstreben **H** diagonal einhaken



fertige Konstruktion aus Panels und Dach



Aufziehen der LKW-Plane **I** auf die Dachkonstruktion



Aufziehen der LKW-Plane **I** auf die Dachkonstruktion



Stahlseil **K** durch die Ösen ziehen



Seilende am Panel befestigen



Fertig aufgebautes HAAS Panel-Zelt



Anbringung der Windschutznetze

1) Rückwand (6 m x 2,20 m)

Die ausgerollte Rückwand wird mit den Ösen an den dafür vorgesehenen Schlaufen der Dachkonstruktion unter der Dachplane am Panel-Zelt eingehängt.

2) 2 x Seitenteil (3,60 m x 2,90 m)

Die Ösen des Seitenteils mit den Schlaufen der Rückwand verbinden (LKW-Prinzip) und mit dem Befestigungsband sichern.

Von der befestigten Ecke ausgehend schließt man den Giebel und die noch nicht befestigte Seite des Windschutznetzes, in dem man das mitgelieferte Seil durch die Ösen des Netzes zieht und spiralförmig um das Metallgestänge der Dach- und Seitenkonstruktion wickelt.

Das gegenüberliegende Seitenteil wird entsprechend befestigt.

3) Letzter Schritt

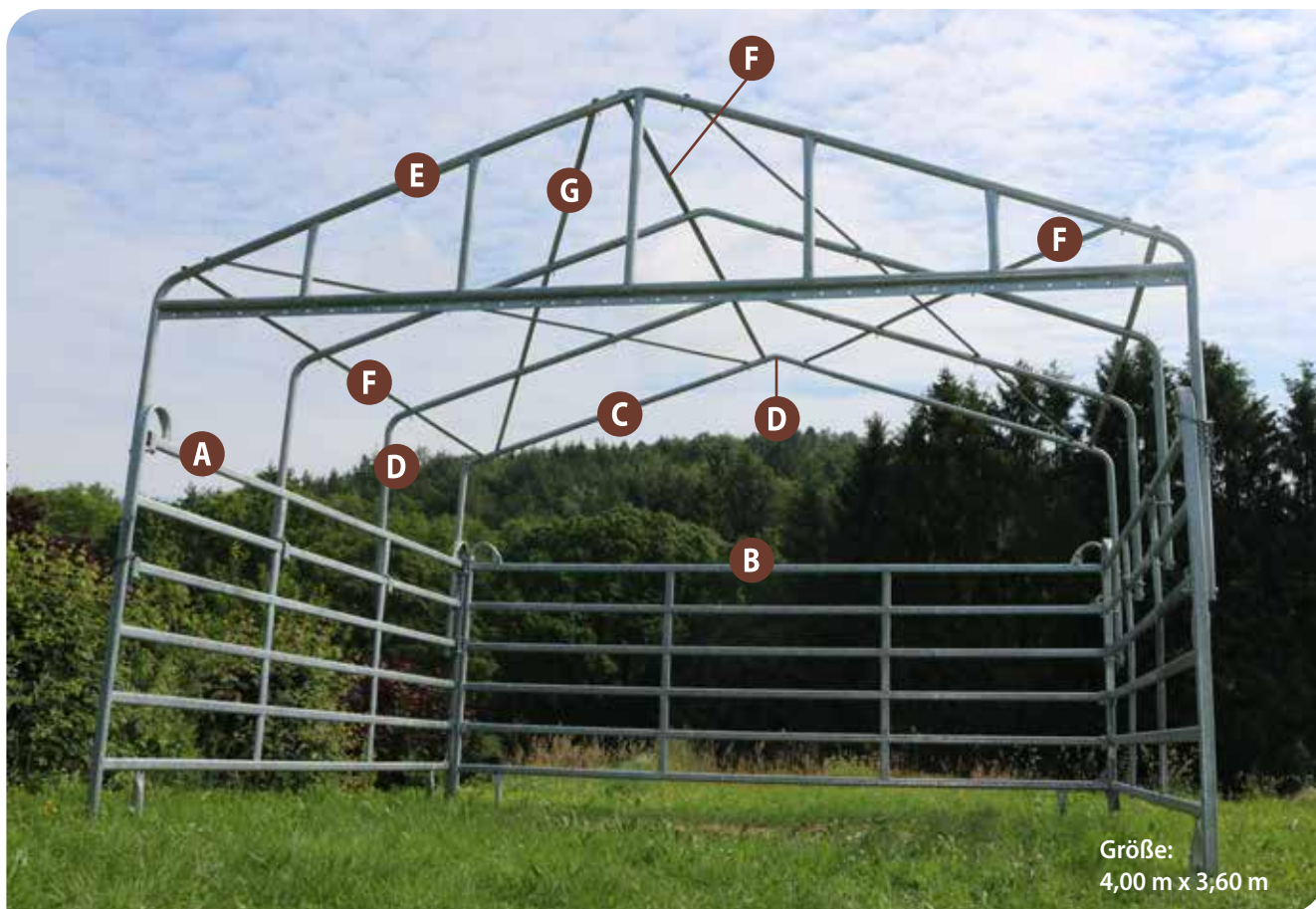
Die in jedem Seitenteil im unteren Bereich bereits eingearbeitete Spannvorrichtung (Befestigungsseil) wird mittels der 2 Haken an den Panels fest verspannt.



Achtung:

Das flexible Befestigungsseil ist regelmäßig zu überprüfen und ggf. nachzuspannen.





Größe:
4,00 m x 3,60 m

	Stück	Bezeichnung
--	-------	-------------

Rahmen besteht aus:

A	2	HAAS Panel à 360 cm
B	1	HAAS Panel à 400 cm

Dachkonstruktion besteht aus:

C	6	Winkel-Dachbögen
D	3	Verbindungsstück für Winkel-Dachbögen
E	1	Giebel Dachbogen (beidseitig verwendbar)
F	3	Querstreben à 3,53 m
G	4	Diagonalstrebe à 3,95 m
H	1	Giebel aus LKW-Plane
I	1	Dach aus LKW-Plane
K	2	Stahlseil Kunststoff ummantelt
L	2	Befestigungswinkel

Schrauben-Set bestehend aus:

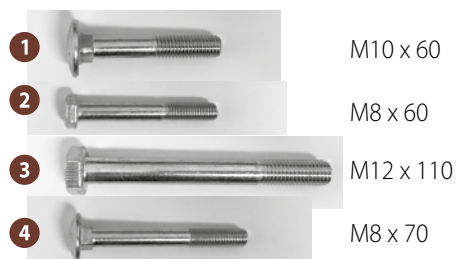
1	6	Flachlinsenschrauben M10 x 60, 6 cm lang
2	6	Schrauben M8 x 60, 6 cm lang
3	12	Schrauben M12 x 110, 11 cm lang
4	28	Flachlinsenschrauben M8 x 70, 7 cm lang
	34	Muttern M8
	6	Muttern M10
	12	Sicherheitsmutter M12
	8	Ketten mit Schäkeln



Befestigungswinkel
Ansicht innen



Befestigungswinkel
Ansicht außen



1 M10 x 60

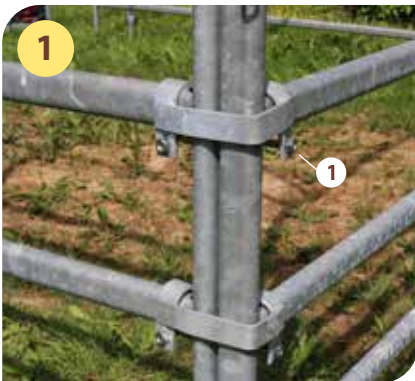
2 M8 x 60

3 M12 x 110

4 M8 x 70



Aufbauanleitung B-Line Weidezelt



Zuerst werden die HAAS Panels im 90° Winkel aufgestellt und mit den Befestigungswinkeln fixiert. **A B** (Schraube M10 x 60 **1**)



Dann werden die Winkel-Dachbögen **C** mit den Verbindungsstücken **D** zusammen gesteckt und verschraubt (Schraube M8 x 60 **2**). Diese entsprechend bereit legen.



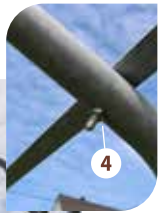
Nun geht es an die Dachkonstruktion. Hier wird zuerst der fertig montiert gelieferte Giebel **E** befestigt (auf beiden Seiten möglich). Als Sicherung bitte eine Kette mit dem Schäkel befestigen.



Jetzt werden die drei Dachbögen aufgesetzt und mit Schrauben M12 x 110 **3** befestigt. Auch hier können die Ketten als Sicherung montiert werden.



Befestigungsdetails der Dachbögen



Als nächstes werden die Querstreben **F** und die Diagonalstreben **G** an den Dachbögen festgeschraubt. (Schraube M8 x 70 **4**)



Es folgt die Anbringung des Giebels aus LKW-Plane **H**. Am besten helfen Sie sich, wenn in die Ösen in der Mitte und an den Seiten zuerst Gabelbinder angebracht werden. Danach kann das ummantelte Stahlseil **K** problemlos durch die Ösen gefädelt werden.



Als letzten Schritt wird die Dachplane **I** über das Zelt gezogen und mittels ummanteltem Stahlseil **K** durch die Ösen am Panel befestigt.



HAAS Pferdesport

Friedrich-W. Haas GmbH

✉ Sternstraße 6, 51588 Nümbrecht

☎ Tel. 0 22 91/90 94 70

📠 Fax 0 22 91/90 94 79

@ info@haas-pferdesport.de

🌐 www.haas-pferdesport.de

